

Monitorarm d1030



Door gebruik te maken van een monitorarm profiteert u optimaal van de mogelijkheden van uw monitor. De monitorarm is eenvoudig in hoogte en diepte te verstellen. Tevens kunt u het scherm kantelen, zwenken en roteren. Hierdoor creëert u de ideale ergonomische werkhouding. Dit verkleint de kans op nek- en rugklachten. Kabels zijn netjes weg te werken aan de onderzijde van de horizontale arm.

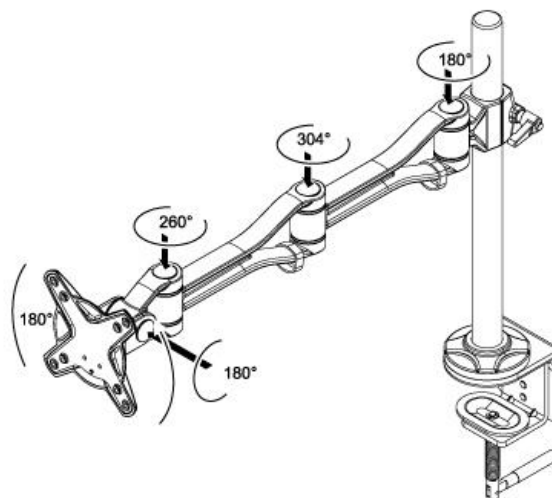
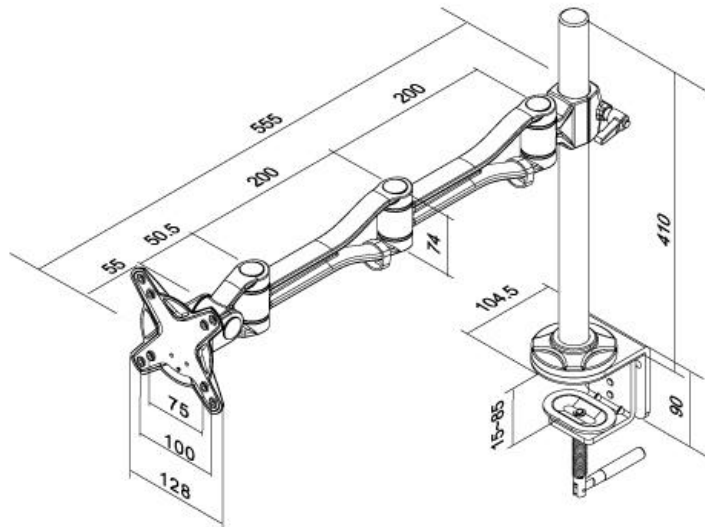
De FPMA-D1030 heeft 3 draaipunten en is geschikt voor schermen t/m 24" (60 cm). Het draagvermogen van de arm is 10 kg per scherm. Dit product is geschikt voor schermen met een VESA gatenpatroon van 75x75 mm of 100x100 mm. Heeft u een afwijkend (groter) gatenpatroon, dan kunt u dit oplossen met een van onze VESA verloopplaten.

Heijka Kantoormeubelen
Industriestraat 4
5051 HR Goirle

T +31 (0) 13 534 04 02
F +31 (0) 13 534 62 10

ABN AMRO 603820085
KvK 54060109
BTW NL1530.05.002.B01

info@heijka.nl
www.heijka.nl



[Monitorarm d1030](#) op website Heijka kantoormeubelen